

Процесорен ЧЕСТОТОМЕР



Цена: 79лв.

Диапазони:

1. От 1Hz до 50MHz с разделителна способност +/- 1Hz
2. От 10MHz до 3GHz с разделителна способност +/- 0.1kHz



Захранване:

9v батерия тип "крона"

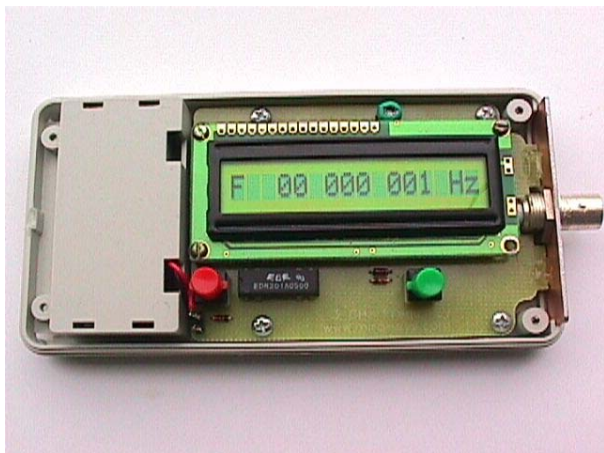
С цел икономия на батерията ако уреда показва "0" на всички разряди в продължение на 3мин. следва предупреждение и автоматично изключване.

Органи за управление:

Незадържащ бутон "On". Служи включване на уреда ,като се натисне и задържи за кратко време.

Задържащ бутон "off 50M/3G"- Този бутон има двойно предназначение, веднъж предварително да се избере диапазон на работа. При натиснат бутон е избран диапазон до 50MHz. При отпуснат бутон е избран обхват от 10MHz до 3GHz.

Второто предназначение е за изключване на уреда . Това става като се задейства този бутон по време на работа не зависимо от неговото положение.



Чувствителност:

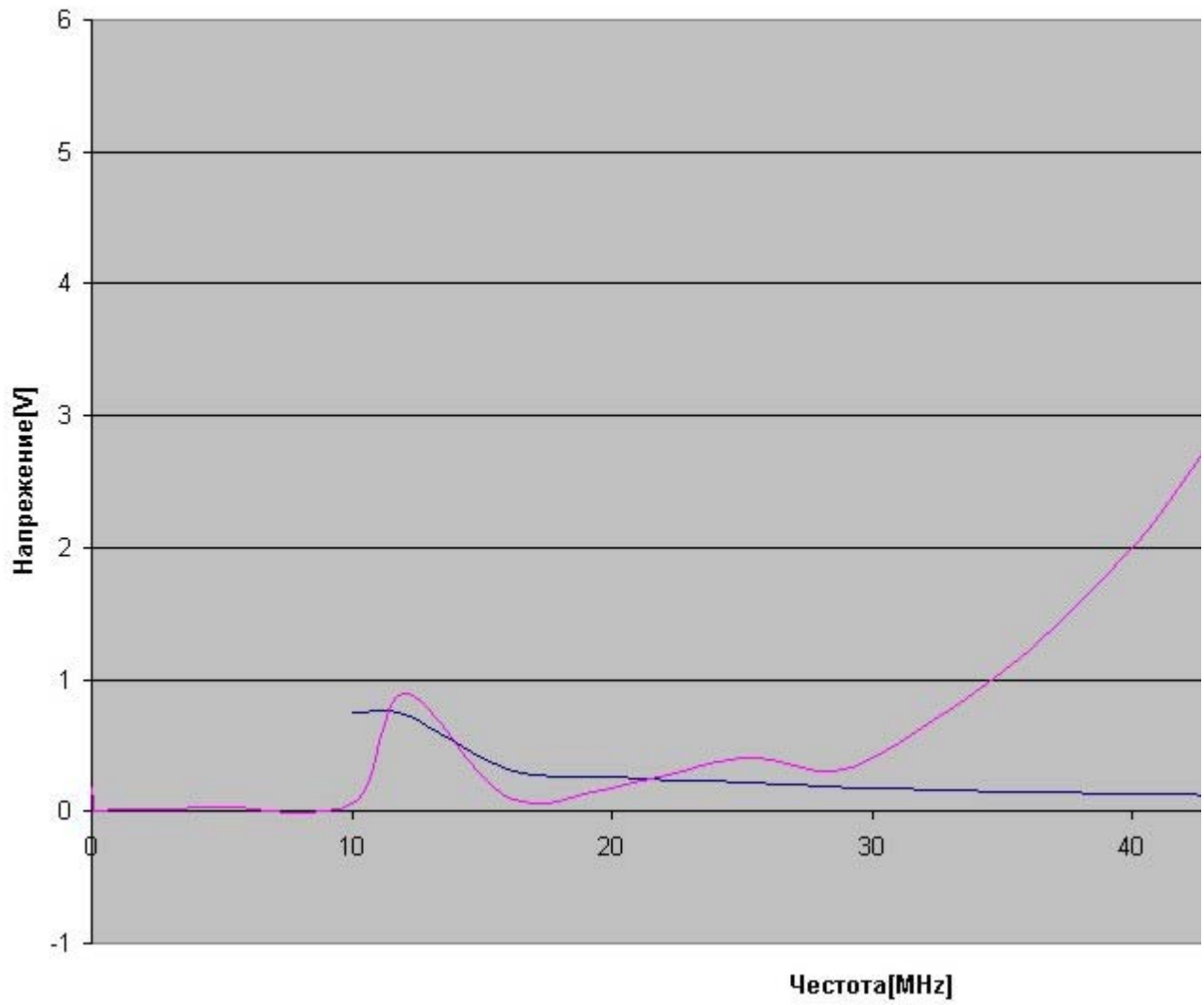
Входната чувствителност на уреда силно зависи от честотата на сигнала.

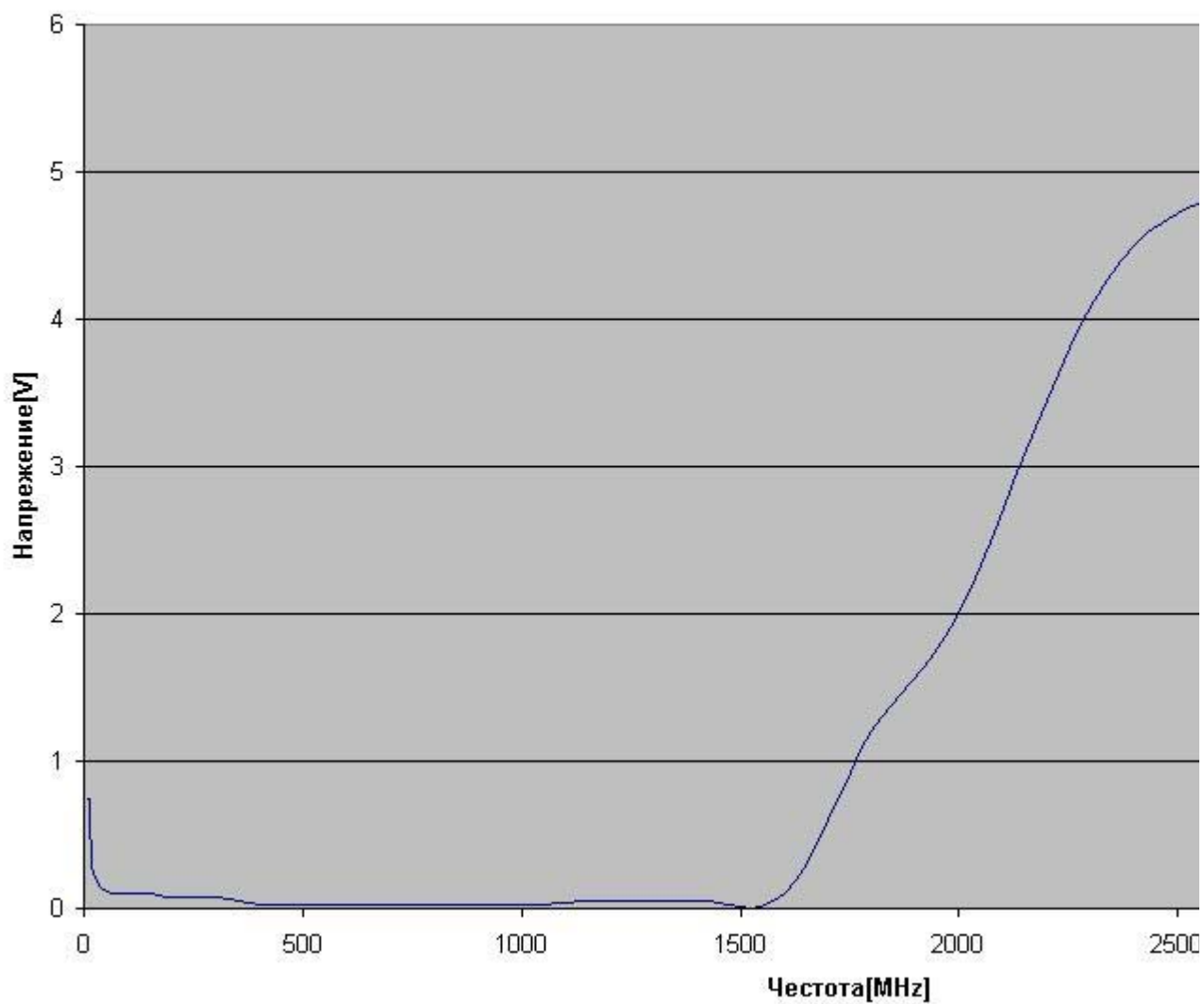
Тази зависимост е показана с таблица и диаграми за двата диапазона на уреда

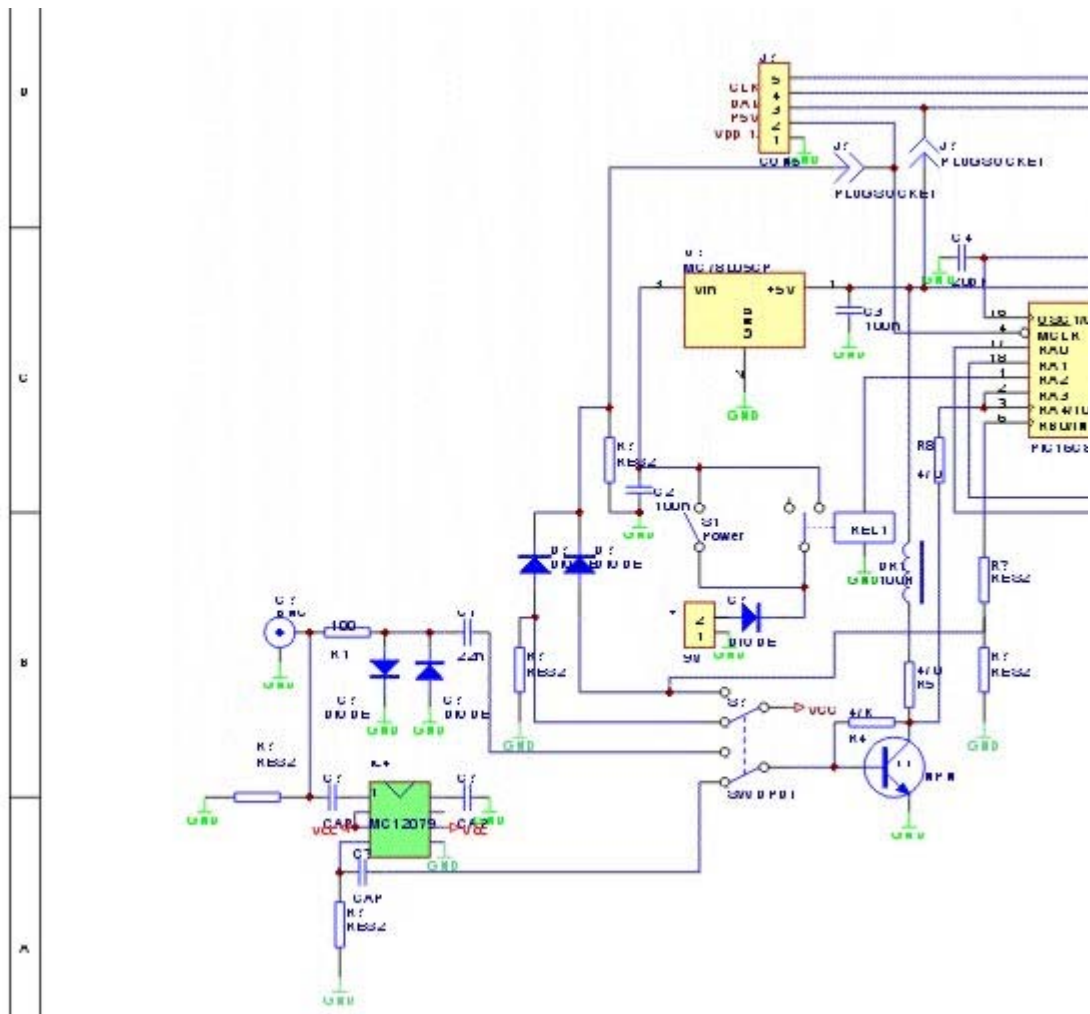
Честота [MHz]	0,001	0,05	0,1	0,2	0,5	1	2	5	10	12	16	20	25	30	40	50
Обхват1 [V]	0,001	0,05	0,1	0,01	0,011	0,013	0,016	0,03	0,06	0,9	0,11	0,17	0,4	0,4	2	5
Обхват2 [V]	x	x	x	x	x	x	x	x	0,75	0,74	0,32	0,26	0,22	0,18	0,14	0,

Честота [MHz]	70	100	150	200	300	400	500	600	700	800	900	1000	1200	1400	1600
Обхват2 [V]	0,1	0,1	0,1	0,075	0,075	0,024	0,024	0,024	0,024	0,024	0,025	0,025	0,05	0,05	0,

Чувствительность на входа



Чувствителност на входа**ПРИНЦИПНА СХЕМА**



Цена на завършено изделие:79лв

Цена без кутия и фишка::67 лв.

Цена без кутия фишка и индикация:57лв.

Цена на записан микроконтролер PIC16F627 29лв.

Цена на интегрална схема MC12079 10лв.

Заяки се изпълняват и по пощата с наложен платеж.