

5GHz АНТЕНА с кръгова диаграма

Модел: MS5209

Показатели:

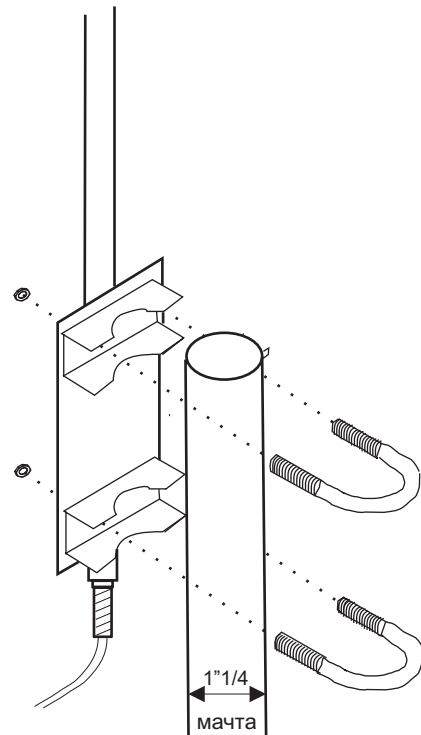
- *Усилване >9dBi
- *Вертикална поляризация
- *Съединител N(m) с 1m кабел
- *Устойчива на външни условия

Цена: 64лв.



Технически данни

Параметър	Стойност
Усилване	>9dB
Честота	5100-5900 Mhz
Ъгъл на лъч	360 deg
К С В	1,5 : 1
Импеданс	50 ohms
Максимална мощност	50W
Ветрова устойчивост	130km/h
Размери	35 cm
Тегло	300g
Температурен диапазон	-45 to 70



Trademark N17267/3/10/90

МИРО-Системи

АНТЕНИ.НЕТ ЕООД

9000 Варна П.К.339

<http://www.anteni.net> e-mail: office@anteni.net ICQ14310232 ТЕЛ./Факс: (052)504 684